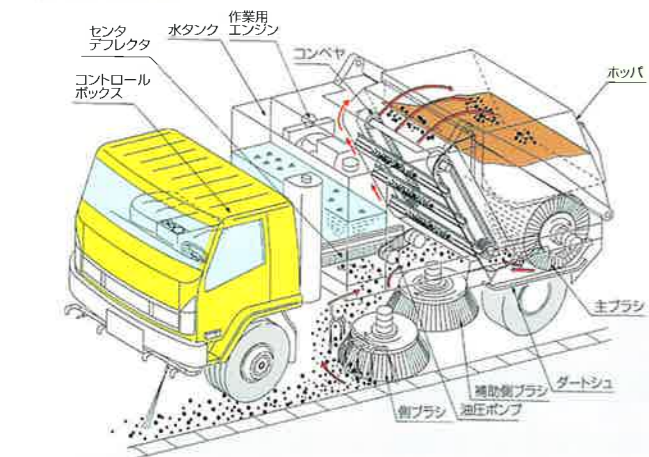


先進の技術を結集した、
豊和独自の4輪ブラシ式清掃機構。

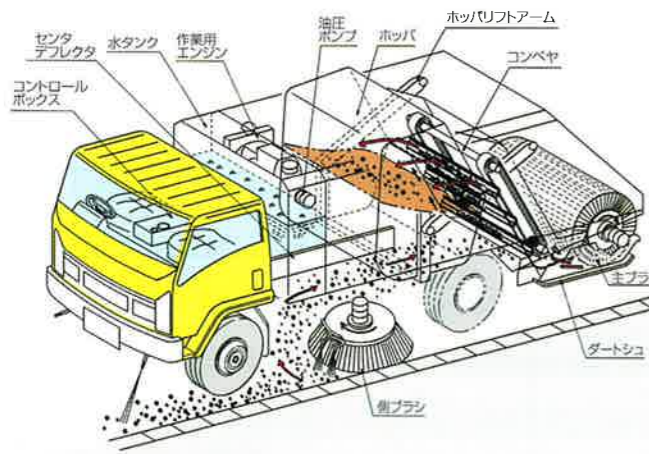
Howa

Howa

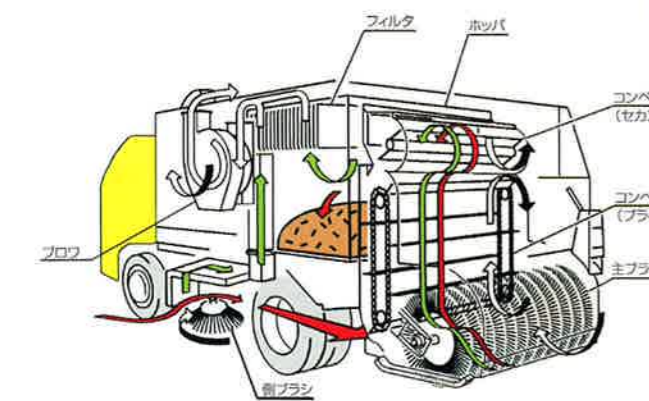
清掃機構図



**HF95H
HF80H**



HF78H



HF77

Howa の豊富な機種から用途に合わせてお選びください。

<p>HA90</p>	<p>HF66 αH</p>
<p>HA90H</p>	<p>HF66 α</p>
<p>HA90K</p>	<p>HF63 α</p>
<p>HA90AR</p>	<p>HF62E α</p>
<p>HA75</p>	<p>HF58E α HF58 α</p>
	<p>HF38E α HF38 α</p>
	<p>F60</p>
	<p>F55E α</p>
	<p>F35E α</p>
	<p>F30E α</p>

**HOWA STREET
SWEEPER**

4輪
ブラシ式
路面清掃車

HF95H・HF95K・HF80H・HF78H・HF77

豊和ストリートスイーパー

ご用命は代理店へ……



JQA-EM5725
本社工場

製造元

豊和工業株式会社

本 社 工 場 〒452-8601 愛知県清須市須ヶ口1900番地1 ☎(052)408-1237~9(直通)
特機事業部建機営業課 FAX(052)409-4855

東京事務所 〒105-0021 東京都港区東新橋一丁目2番15号 ☎(03)3573-3621(代表)

大阪事務所 〒540-0039 大阪市中央区東高麗橋3番31号 ☎(06)6943-1211(代表)

URL: <http://www.howa.co.jp/> E-mail: kenkidiv@howa.co.jp

(注)本カタログ内の仕様・寸法などは改良のため予告なく変更することがあります。

POWERFUL パワフル & クリーン CLEAN



高速性、作業性、機動性。そのすべてを追求した、理想の 高能率マシン。



※写真の散光式警光灯はオプションです。

より美しく、より快適に、
そして人に優しい地球環境を。

アメニティの時代と称される現代。

誰もが自らを取り巻く環境に心地よさを求めています。

またこれらの環境も急速に変化しており、その維持と美化に

対するニーズも多様化しつつあります。

HOWA STREET SWEEPER は車社会の安全と

快適さを保つため、高速道路・国道から住宅地道路まで、

あらゆる道路の美化に日夜活躍しております。

リアリフトダンプ REAR LIFT DUMP SERIES



HF95H ハイクラスな装備

- ダンプ高は2,450mmとクラス最大で、回収した土砂を直接その場で11トンダンプトラックに楽に積替えができます。回収したホッパ内の土砂類は含水比が低く、排出がスムーズで、処理も容易です。



抜群の視認性

- 路面清掃車専用の左ハンドルマシンに架装されており、路肩追従運転が安全かつ容易にできます。



追従性の良い主ブラシ ワイドな清掃幅

- 左右独立調整式(チェーン引掛け式)の主ブラシ&大形ダートシュにより、路面の起伏傾斜に対しスムーズに追従します。清掃幅は3,000mmとクラス最大です。



優れた清掃効果

- 側ブラシ&補助側ブラシのダブルブラシ方式により、オーバーレイなどで深くなった側溝や荒れた路面の清掃に威力を発揮します。左側ブラシには接地荷重及び横チルトリモンを標準装備しております。



快適な乗心地

4バックエアサスペンション

- 4バックエアサスペンションマシンに架装されており、作業時、回送時を問わず快適な乗心地を実現。走行中に車両へ加わる衝撃や振動を大幅に軽減するため、架装寿命の向上にも貢献します。



HF80H HF95シリーズの姉妹機



HF78H 世界初のホッパリフト方式を採用



主ブラシにリングブラシを採用

- 主ブラシにはリングブラシ方式を採用しており、ブラシ交換が容易に行えます。



小型回転式のコントロールボックス

- 運転室内作業装置コントロールボックスを小型・回転可動式とし、より広い居住空間(仮眠スペースとして利用可能)を確保しました。

リアダンプ

REAR DUMP SERIES



HF77 乾式吸込みタイプ

- 国産初の乾式吸込み・ブラシ方式を採用。清掃時に主ブラシ・側ブラシから発する埃は強力なブロウにより吸引・ろ過。これまでにないクリーンな清掃が実現されました。
- 清掃方式は側ブラシ+主ブラシ+コンベヤ+パドル+吸引用ブロウから構成され、粉体、土砂さらに落葉、紙屑回収まで幅広い用途に対応します。



HF95K 高速道路の清掃を目的とした高速路面清掃車です。

スペックが物語る高性能

充実のラインアップから最適な機種をお選びください。

主要機種仕様

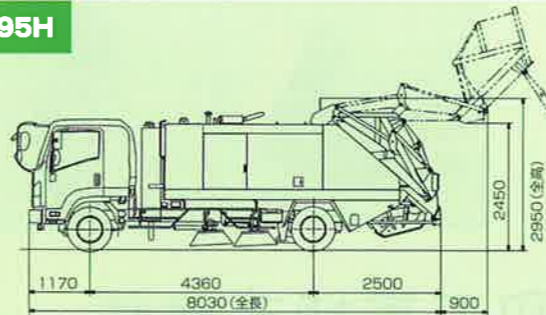
項目		機種	HF95H	HF80H	HF78H	HF77
		単位				
主要諸元	全長	mm	8,030	7,295	7,340	6,475
	全幅	mm	2,350	2,200	2,170	1,890
	全高	mm	2,950	2,750	2,510	2,690
	最大積載質量	kg	3,900	1,650	1,750	1,000
	車両総質量	kg	12,520	7,900	7,900	6,900
	乗車定員	名	2	2	2	2
性能	清掃速度	km/h	3.0~30	3.0~25	3.0~20	3.0~15
	最高走行速度	km/h	90	110	110	105
	清掃幅	mm	(左側)2,240	(左側)1,870	(左側)1,910	(左側)1,810
		mm	(右側)2,240	(右側)1,870	(右側)1,910	(右側)1,930
	ダンピングリーチ	mm	(両側)3,000	(両側)2,800	(両側)2,700	(両側)2,440
		mm	900	780	1,150	-
	最小回転半径	m	7.7	5.8	7.1	6.4
	ホッパ容量	m ³	2.5	1.5	1.6	2.3
	ホッパダンプ形式		リアリフトダンプ	リアリフトダンプ	リアリフトダンプ	リアダンプ
	ホッパ最大ダンプ角度	度	55	60	60	45
ダンピングリーチ	mm	900	780	1,150	-	
水タンク容量	L	1,900	750	750	-	
塵埃収集機構	主ブラシ直径×長さ	mm	φ900×1,435	φ900×900	φ900×1,100	φ610×1,300
	側ブラシ直径×長さ	mm	φ850×300	φ850×300	φ1,000×300	φ800×300
	補助側ブラシ直径×長さ	mm	φ850×300	φ760×300	-	-
	ブロウ形式		-	-	-	2段ターボ形
	最大風量	m ³ /min	-	-	-	58
最大静圧	kpa	-	-	-	9.2	
フィルタ面積	m ²	-	-	-	20(乾式フィルタ)	
シャシ	形式		いすゞ8トン積	いすゞ4トン積	いすゞ4トン積	いすゞ4トン積
	ハンドル位置		左	左	右	右
	燃料タンク	L	100	100	150	100
作業用エンジン	形式		水冷、ディーゼル機関	水冷、ディーゼル機関	水冷、ディーゼル機関	水冷、ディーゼル機関
	型式		いすゞ4LE1	いすゞ4LE1	いすゞ4LE1	いすゞ4LE1
	定格出力	kw/rpm	29.7/2,200	29.7/2,200	29.7/2,200	29.7/2,200

※ HF77形の右側ブラシはオプションです。

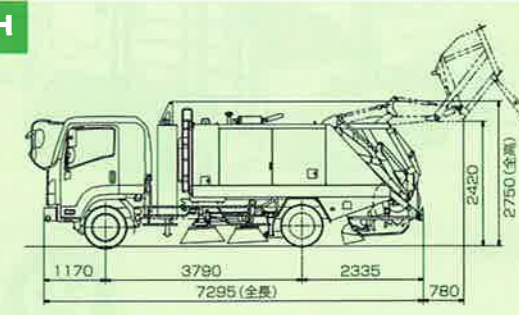
主要機種寸法

(単位:mm)

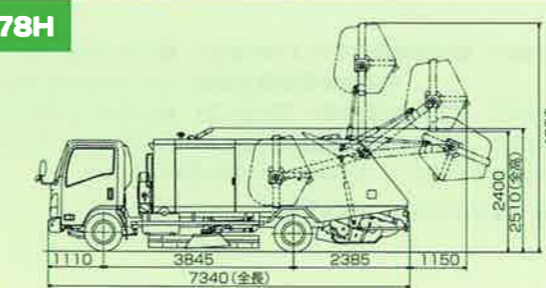
HF95H



HF80H



HF78H



HF77

